

По вопросам продаж и поддержки обращайтесь:

Архангельск (8182)63-90-72
Астана +7(7172)727-132
Белгород (4722)40-23-64
Брянск (4832)59-03-52
Владивосток (423)249-28-31
Волгоград (844)278-03-48
Вологда (8172)26-41-59
Воронеж (473)204-51-73
Екатеринбург (343)384-55-89
Иваново (4932)77-34-06
Ижевск (3412)26-03-58
Казань (843)206-01-48

Калининград (4012)72-03-81
Калуга (4842)92-23-67
Кемерово (3842)65-04-62
Киров (8332)68-02-04
Краснодар (861)203-40-90
Красноярск (391)204-63-61
Курск (4712)77-13-04
Липецк (4742)52-20-81
Магнитогорск (3519)55-03-13
Москва (495)268-04-70
Мурманск (8152)59-64-93
Набережные Челны (8552)20-53-41

Нижний Новгород (831)429-08-12
Новокузнецк (3843)20-46-81
Новосибирск (383)227-86-73
Орел (4862)44-53-42
Оренбург (3532)37-68-04
Пенза (8412)22-31-16
Пермь (342)205-81-47
Ростов-на-Дону (863)308-18-15
Рязань (4912)46-61-64
Самара (846)206-03-16
Санкт-Петербург (812)309-46-40
Саратов (845)249-38-78

Смоленск (4812)29-41-54
Сочи (862)225-72-31
Ставрополь (8652)20-65-13
Тверь (4822)63-31-35
Томск (3822)98-41-53
Тула (4872)74-02-29
Тюмень (3452)66-21-18
Ульяновск (8422)24-23-59
Уфа (347)229-48-12
Челябинск (351)202-03-61
Череповец (8202)49-02-64
Ярославль (4852)69-52-93

Единый адрес: dco@nt-rt.ru | <http://disoric.nt-rt.ru>

Neigungssensoren Inclination Sensors



Made in Germany



Winkerveränderung gradgenau erfasst
Change of the angle precisely detected

PL_072_0412de

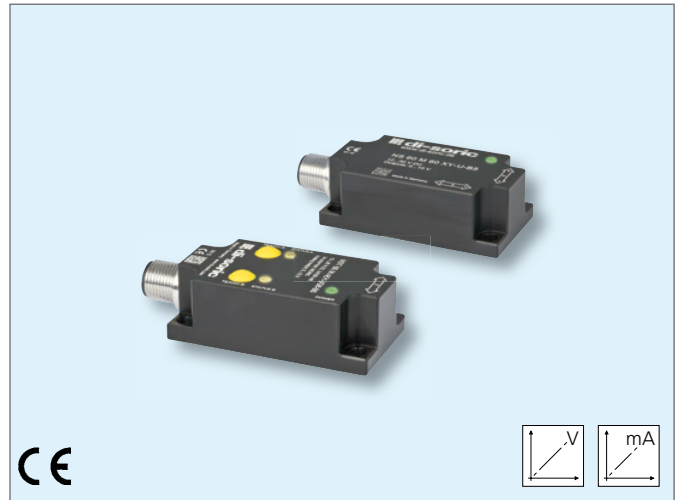
Neigungssensoren

Inclination Sensors

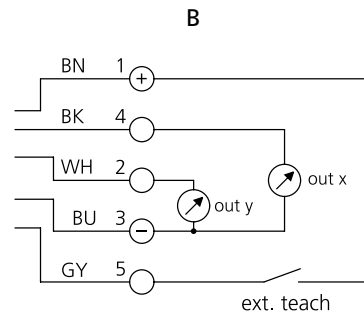
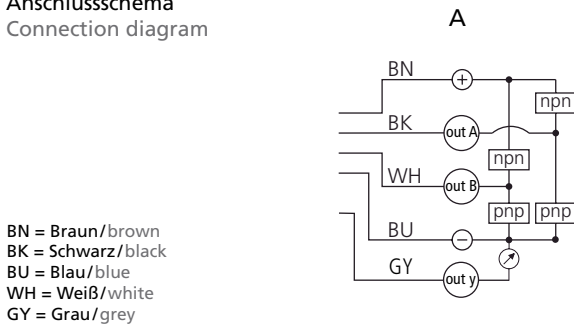
- Bis zu zwei Messachsen auswertbar
- Teach-In für Messbereich, Nullpunktlage und Schaltausgänge
- Analogausgänge
- Robustes Metallgehäuse

- Up to two measuring axis evaluable
- Teach-in for measuring range, zero position and switching outputs
- Analog outputs
- Durable metal casing

NSx 60...



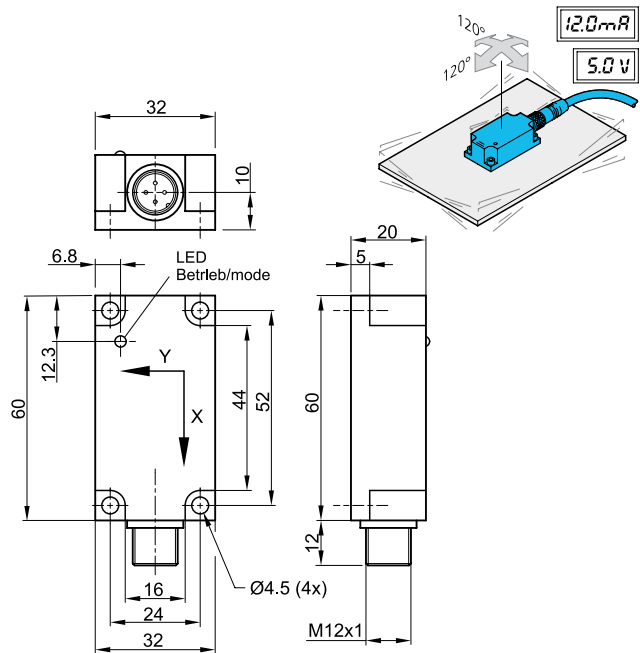
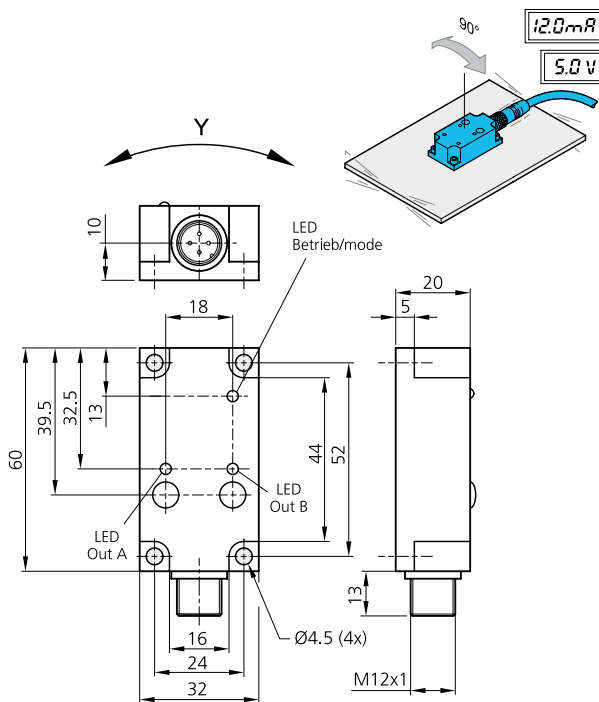
Anschlusschema
Connection diagram



Bauform / Size

1.1

1.2



mm (typ.)

Alle technischen Angaben beziehen sich auf den Stand 04/12, Änderungen bleiben vorbehalten. Da Irrtümer und Druckfehler nicht auszuschließen sind, gilt für alle Angaben „ohne Gewähr“.

All technical specifications refer to the state of the art 04/12, they are subject to modifications. As typographical and other errors cannot be excluded, all data are given „without engagement“.

| Technische Daten (typ.) | Technical data (typ.) | +20°C, 24 V DC |
|-------------------------|-------------------------------------|--|
| Betriebsspannung | Service voltage | 12 ... 30 VDC |
| Ansprech- / Abfallzeit | Response / release time | <1 s (nur/only NST 60 M 45 ...) |
| Verpolschutz | Inverse polarity protection present | vorhanden (auf allen Anschlussleitungen)/present (on all connection cables) |
| Schockfestigkeit | Shock resistance | <30 g |
| Empfindlichkeit | Sensitivity | ± 3 % |
| Fernteach-Eingang | Remote teach entry | UB (>6V) = Teach-In Prozess sofort starten/start teach-in process immediately offen/open = Normalbetrieb/normal mode (nur/only NS 60 M 60 ...) |
| Umgebungstemperatur | Ambient temperature | -25 ... +70 °C |
| Schutzart | Protection class | IP 67 |
| Schutzklasse | Protection degree | III, Betrieb an Schutzkleinspannung/III, operation on protective low voltage |
| Anzeige | Display | LED (grün/green): Betrieb/Operating (NST 60 M 45 ...) Schaltausgang/Teach-Status / Switching output/teach-in status (NS 60 M 60 ...) LED (gelb/yellow): Schaltausgang/Switching output (NST 60 M 45 ...) |
| Gehäusematerial | Casing material | Aluminium, eloxiert/anodized |

| <i>Bauform (siehe gegenüberliegende Seite)</i> Size (see opposite page) | | | | | | | | | | | | | | Produktbezeichnung Product-ID |
|--|----|-------|-------|---------|---------|------------|-------|------|------|--------|-----------|---|----------|--|
| <i>Detektionsachse</i> Detection axis | | | | | | | | | | | | | | |
| <i>Erfassungsbereich (je Achse)</i> Detection area (per axis) | | | | | | | | | | | | | | |
| <i>Schaltausgang, Gegentakt (2x)</i> Operating output, Push pull (2x) | | | | | | | | | | | | | | |
| <i>0 ... 10V, linearisiert (2x)</i> 0 ... 10V, linearised min. 100.000Ω | | | | | | | | | | | | | | |
| <i>4 ... 20mA, linearisiert max. 250Ω</i> 4 ... 20mA, linearised min. 100.000Ω | | | | | | | | | | | | | | |
| <i>Ausgangssignal bei 0° (horizontal)</i> Output signal at 0° (horizontal) | | | | | | | | | | | | | | |
| <i>Eigenstromaufnahme</i> Internal power consumption | | | | | | | | | | | | | | |
| <i>Auflösung</i> Resolution | | | | | | | | | | | | | | |
| <i>Reproduzierbarkeit</i> Reproducibility | | | | | | | | | | | | | | |
| <i>Absolute Genauigkeit</i> Absolute accuracy | | | | | | | | | | | | | | |
| <i>Temperaturdrift</i> Temperature drift | | | | | | | | | | | | | | |
| <i>Anschlussschema (siehe gegenüberliegende Seite)</i> Connecting diagram (see opposite page) | | | | | | | | | | | | | | |
| <i>Anschlusskabel (sep. Datenblatt)</i> Connecting cable (sep. data-sheet) | | | | | | | | | | | | | | |
| Eine Messachse auswertbar / One measuring axis evaluable | | | | | | | | | | | | | | NST 60 M 45Y-UG8-B5 NST 60 M 45Y-IG8-B5 |
| 1.1 | Y | ± 45° | 100mA | 1x - | - 1x | 5V 12mA | <40mA | 0,1° | 0,2° | ± 0,3° | ± 0,05°/K | A | VK .../5 | |
| Zwei Messachsen auswertbar / Two measuring axis evaluable | | | | | | | | | | | | | | NS 60 M 60XY-U-B5 NS 60 M 60XY-I-B5 |
| 1.2 | XY | ± 60° | - | 2x - | - 2x | 5V 12mA | <25mA | 0,3° | 0,5° | 1,0° | ± 0,03°/K | B | VK .../5 | |

По вопросам продаж и поддержки обращайтесь:

Архангельск (8182)63-90-72
Астана +7(7172)727-132
Белгород (4722)40-23-64
Брянск (4832)59-03-52
Владивосток (423)249-28-31
Волгоград (844)278-03-48
Вологда (8172)26-41-59
Воронеж (473)204-51-73
Екатеринбург (343)384-55-89
Иваново (4932)77-34-06
Ижевск (3412)26-03-58
Казань (843)206-01-48

Калининград (4012)72-03-81
Калуга (4842)92-23-67
Кемерово (3842)65-04-62
Киров (8332)68-02-04
Краснодар (861)203-40-90
Красноярск (391)204-63-61
Курск (4712)77-13-04
Липецк (4742)52-20-81
Магнитогорск (3519)55-03-13
Москва (495)268-04-70
Мурманск (8152)59-64-93
Набережные Челны (8552)20-53-41

Нижний Новгород (831)429-08-12
Новокузнецк (3843)20-46-81
Новосибирск (383)227-86-73
Орел (4862)44-53-42
Оренбург (3532)37-68-04 Пенза
(8412)22-31-16
Пермь (342)205-81-47
Ростов-на-Дону (863)308-18-15
Рязань (4912)46-61-64
Самара (846)206-03-16
Санкт-Петербург (812)309-46-40
Саратов (845)249-38-78

Смоленск (4812)29-41-54
Сочи (862)225-72-31
Ставрополь (8652)20-65-13
Тверь (4822)63-31-35
Томск (3822)98-41-53
Тула (4872)74-02-29
Тюмень (3452)66-21-18
Ульяновск (8422)24-23-59
Уфа (347)229-48-12
Челябинск (351)202-03-61
Череповец (8202)49-02-64
Ярославль (4852)69-52-93

Единый адрес: dco@nt-rt.ru | <http://disoric.nt-rt.ru>

